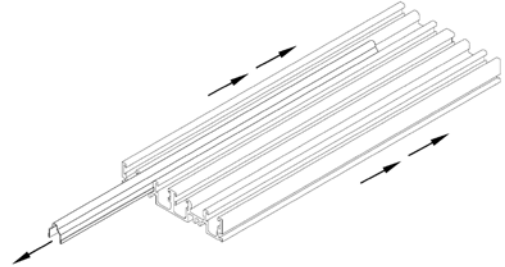


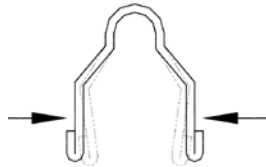
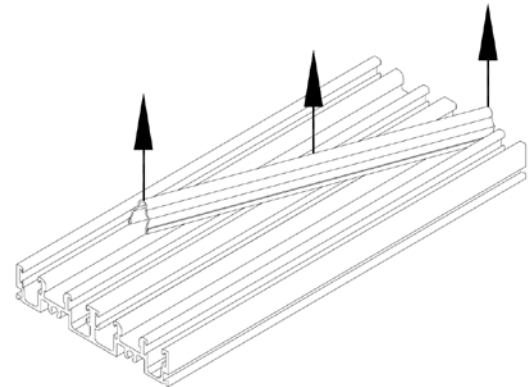
### 1. Desmontaje de riel de acero inoxidable – Marco sin ensamblar (KD)

1. Deslice el riel de acero inoxidable en dirección para quitarlo del alféizar. Si es necesario, se puede usar un martillo de goma para golpear el extremo opuesto del riel.



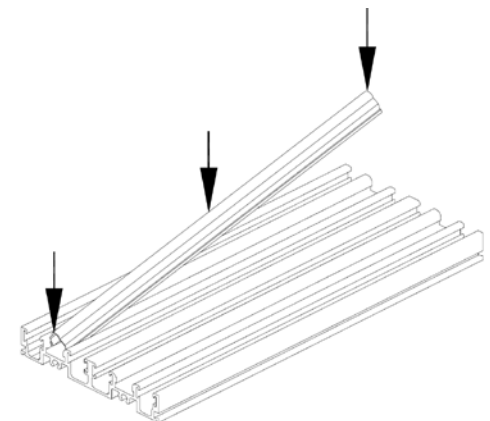
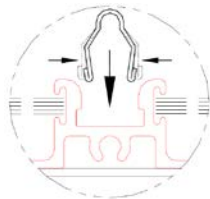
### 2. Desmontaje de riel de acero inoxidable – Marco ensamblado

1. Usando un par de alicates, apriete ligeramente la pista en un extremo y tire hacia arriba.
2. Con un destornillador, saque lentamente la pista del alféizar. **Advertencia:** Quite el riel tirando solo del extremo puede doblarse el riel. Para evitar doblarse, jale o haga palanca en el riel cerca del alféizar.



### 3. Instalación de riel de acero inoxidable

1. Usando un par de alicates, presione ligeramente un extremo de la pista para crear un borde cónico.
2. Empuje el borde cónico de la pista en el alféizar.
3. Usando un mazo de goma, golpee el riel en el alféizar.



(Se muestra un alféizar con deslizadores múltiples típico)